

NUMBER 178129

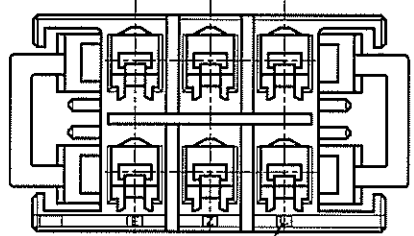
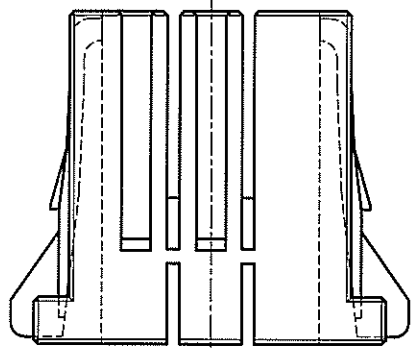
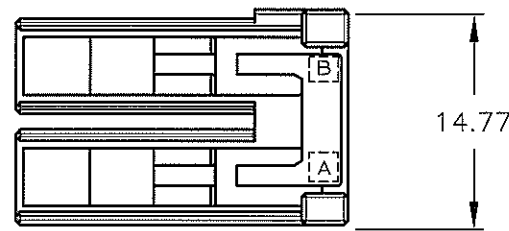
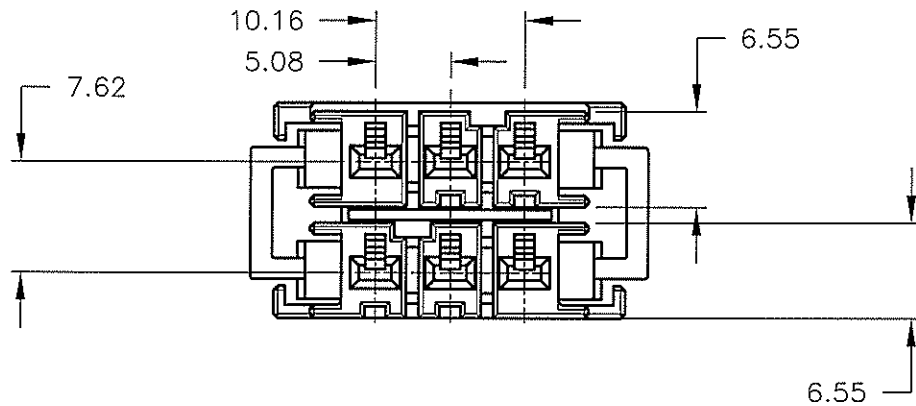
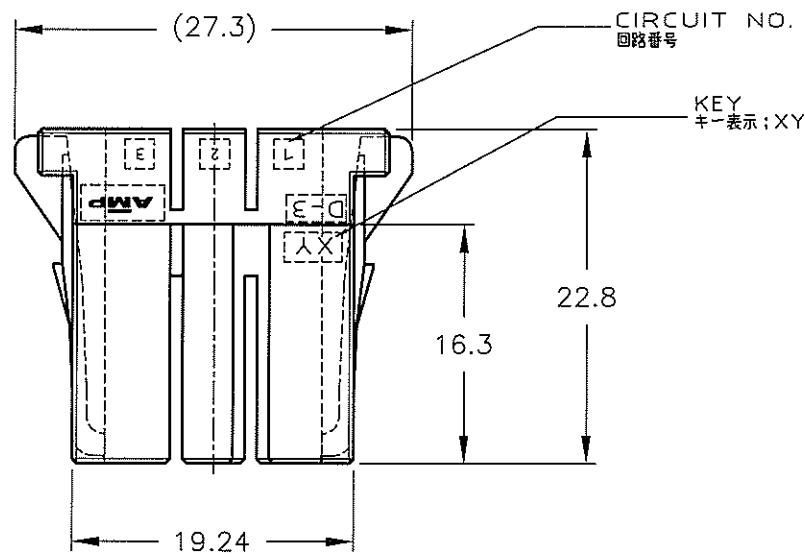


METRIC

単位: # DIMENSIONS IN MM. DO NOT SCALE PRINT

PRINT DIST

AMP-J REV.10/83



CIRCUIT NO. 回路番号

3-178129-6:AS SHOWN 本図

NOTE

1 MATERIAL:GLASS FIELD THERMO PLASTIC,POLYESTER COLOR;BLACK

~~△ TO COAT ALL SURFACE OF HOUSING WITH TEFLON~~

注記

1 材料: ガラス入り熱可塑性ポリエステル樹脂 色; 黒色

~~△ ハウジング全面にテフロン塗装のごと~~

OBSOLETE	<del>△</del>		XY	7-178129-6
-	-		XY	3-178129-6
-	-		YY	2-178129-6
-	<del>△</del>		XX	5-178129-6
-	-		XX	1-178129-6

FINISH	キーイングパターン KEYING PATTERN	キー KEY	型番 PART NUMBER
--------	--------------------------	--------	----------------

E2	OBSOLETE P/N. (ECR-08-006764)	Y.Y	D.M	14/MAR 2008
E1	ADD P/N. (FJ00-1259-00)	D.M	S.M	11/OCT '00
E	REVISED (FJ00-5820-96)	K.I	Y.I	16/DEC '96
D	REVISED (FJ00-4059-96)	K.I	Y.I	29/JAN '96
C	REVISED (FJ00-3178-95)	K.I	Y.I	22/NOV '95
B	REVISED	H.O	S.M	26/AUG '91
A	外觀変更	H.O	S.M	25/JUN '91
O	RELEASED	T.Y	H.O	9/OCT '90
LTR	変更 (REVISION RECORD)	DR	CHK	DATE

Copyright ©1991 #		Copyright ©1991	
タイコエレクトロニクスアンプ株式会社		Tyco Electronics AMP K.K. ALL RIGHTS RESERVED.	
適合電線径範囲(WIRE RANGE)	被覆外径(INSULATION DIA)	名称(NAME)	
mmφ(AWG -)	mmφ	DYNAMIC D-3200,MODULAR TYPE 6POS. REC HSG	
材料(MATERIAL)	仕上(FINISH)	一般公差 (GENERAL TOLERANCE)	
注記参照	-	10KF : ±0.2	SIZE A3
DR. T.YONEBAYASHI	DE. T.YONEBAYASHI	100MA 30KF : ±0.25	LOC J
CHK. H.OBATA	APP. S.MANABE	300MA 100KF : ±0.3	番号(No.) C-178129
		公差 (SCALE) 2-1	REV. E2
			SHEET 1 OF 1

Tyco Electronics Tyco Electronics Corporation Kawasaki, Japan

DYNAMIC D-3200,MODULAR TYPE 6POS. REC HSG

SIZE A3 LOC J 番号(No.) C-178129 公差 (SCALE) 2-1 REV. E2 SHEET 1 OF 1

(CUSTOMER DRAWING) 顧客用図面